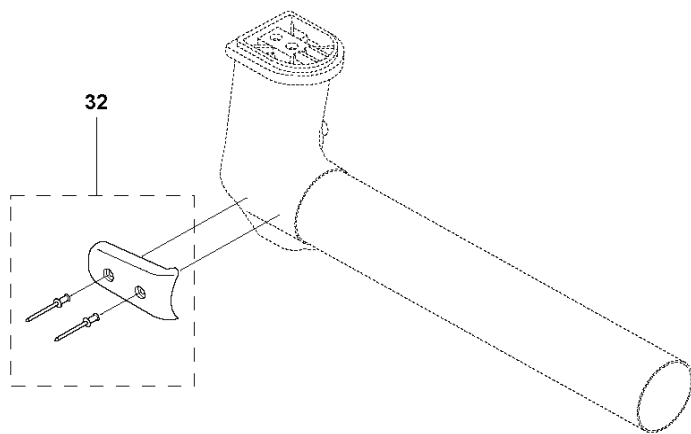
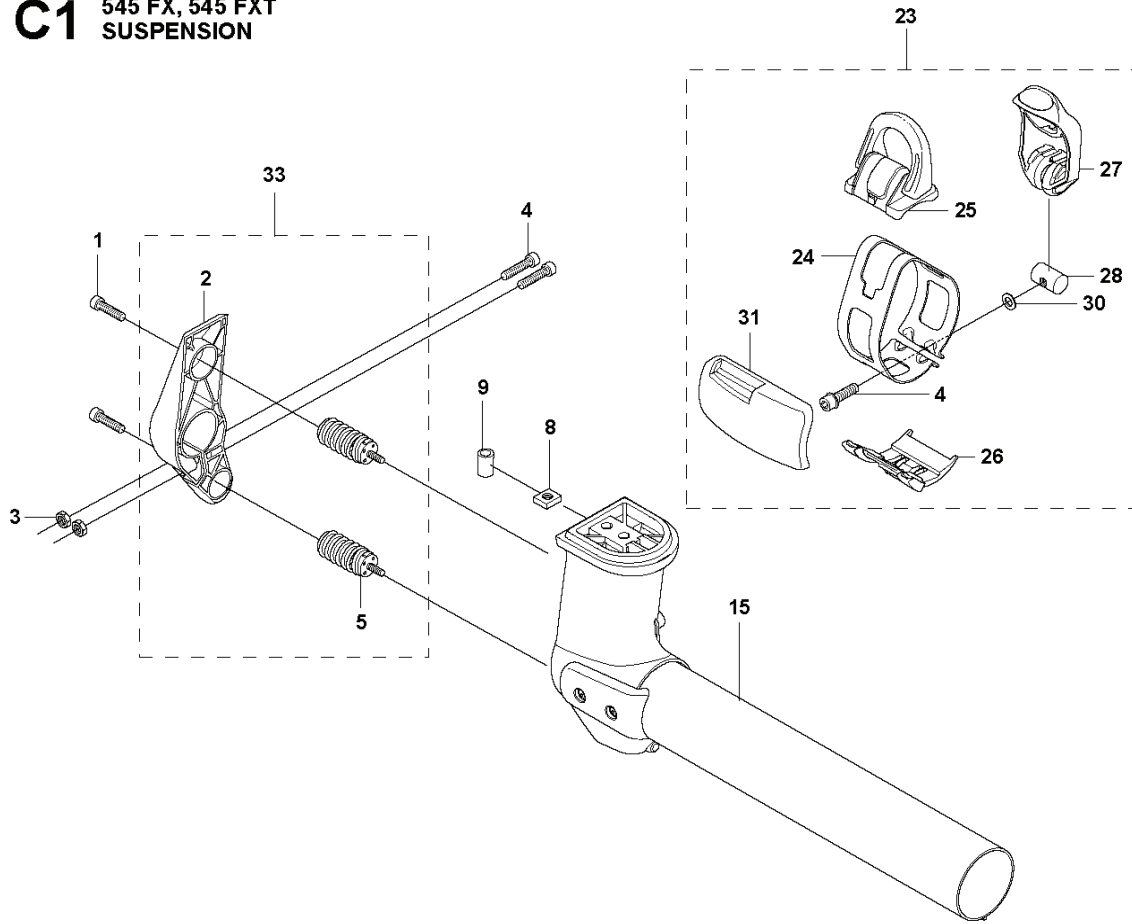


RESERVDELSKATALOG
: HUSQVARNA 545FXT

Reservdelslista

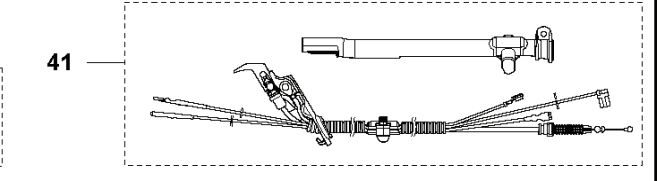
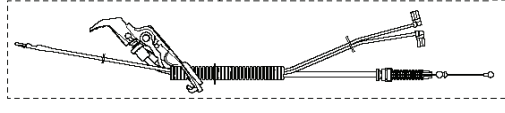
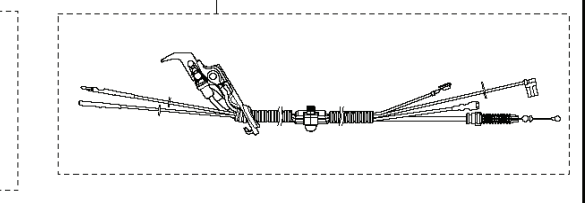
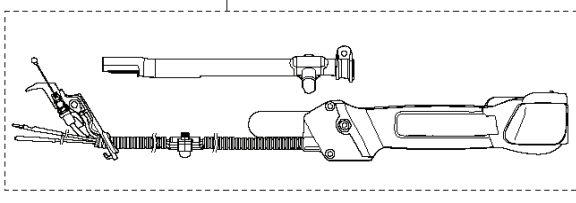
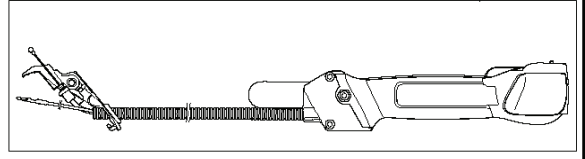
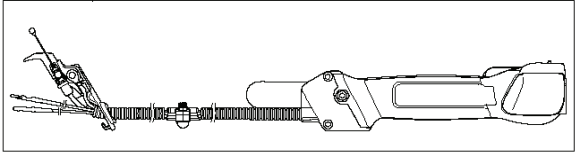
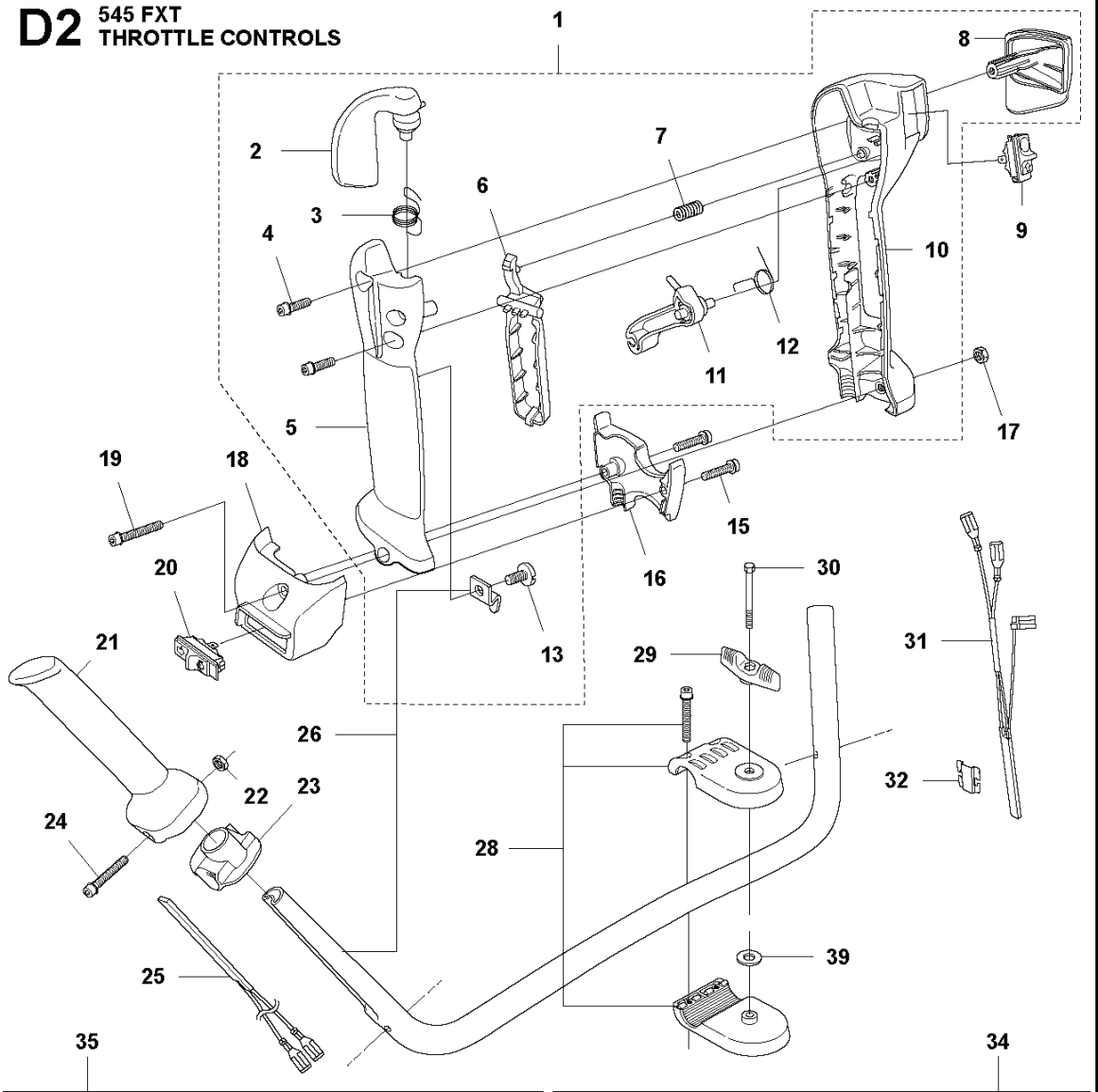
RESERVDELSLISTA

C1 545 FX, 545 FXT
SUSPENSION



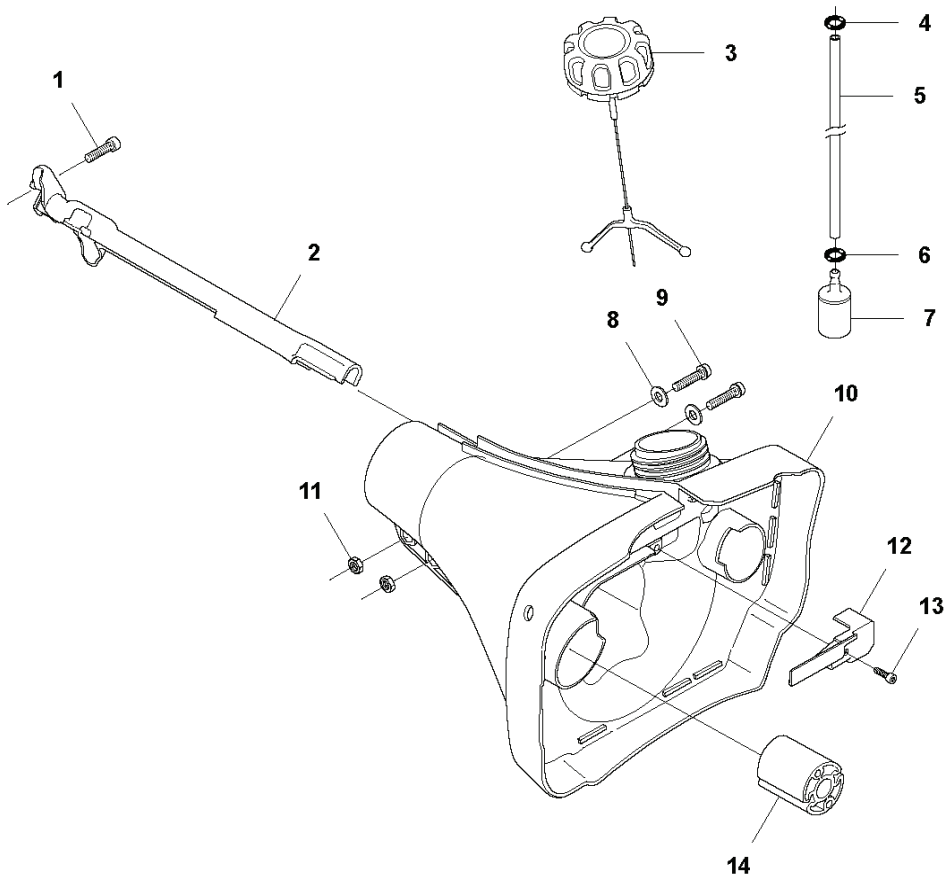
REF.	ART. NR	ARTIKELBESKRIVNING	ANMÄRKNING	KIT
1	503200216	SKRUV IHSCFM		2
2	589015801	HÅLLARE	s/n before 174200147. Holder kit 591 18 60-01 needs to be used.	1
3	503221012	MUTTER (HEXAGON)		2
4	503200225	SKRUV IHSCFM		2
5	537299701	VIBRATIONISOLATOR	s/n up to - 174200146	2
5	588829901	VIBRATIONISOLATOR	s/n from 174200147 -	2
8	502197101	MUTTER 4-KANT		1
9	503857302	KÅPA		1
15	581978901	UPPHÄNGNING	F, Fx, FxT, FR, Magnesium	1
23	577375701	ÖGLA		1
24	537197901	BAND		1
25	537201803	ÖGLA		1
26	577299301	STYRSKENA		1
27	577208301	HÄVARM		1
28	537427301	MUTTER		1
29	503200725	SKRUV IHSCFM		1
30	503230011	BRICKA		1
31	544250701	SLITSKYDD		1
32	586202701	SLITSKYDD		1
33	591186001	HOLDER KIT		1

D2 545 FXT THROTTLE CONTROLS



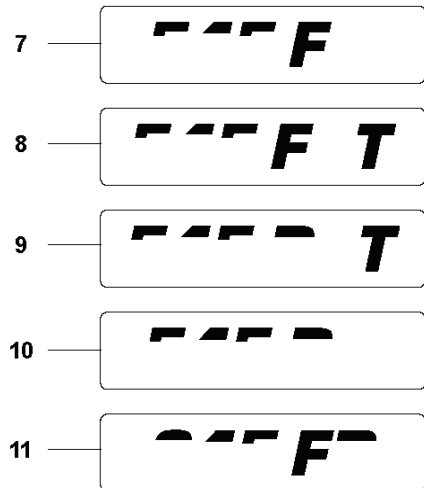
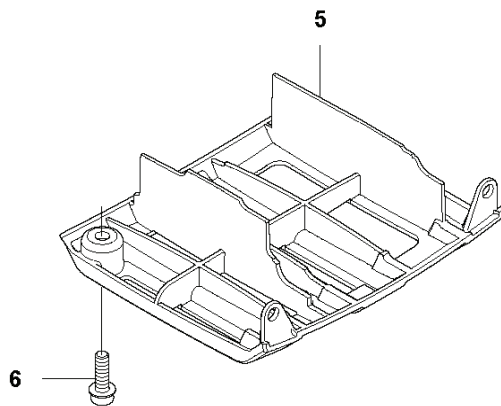
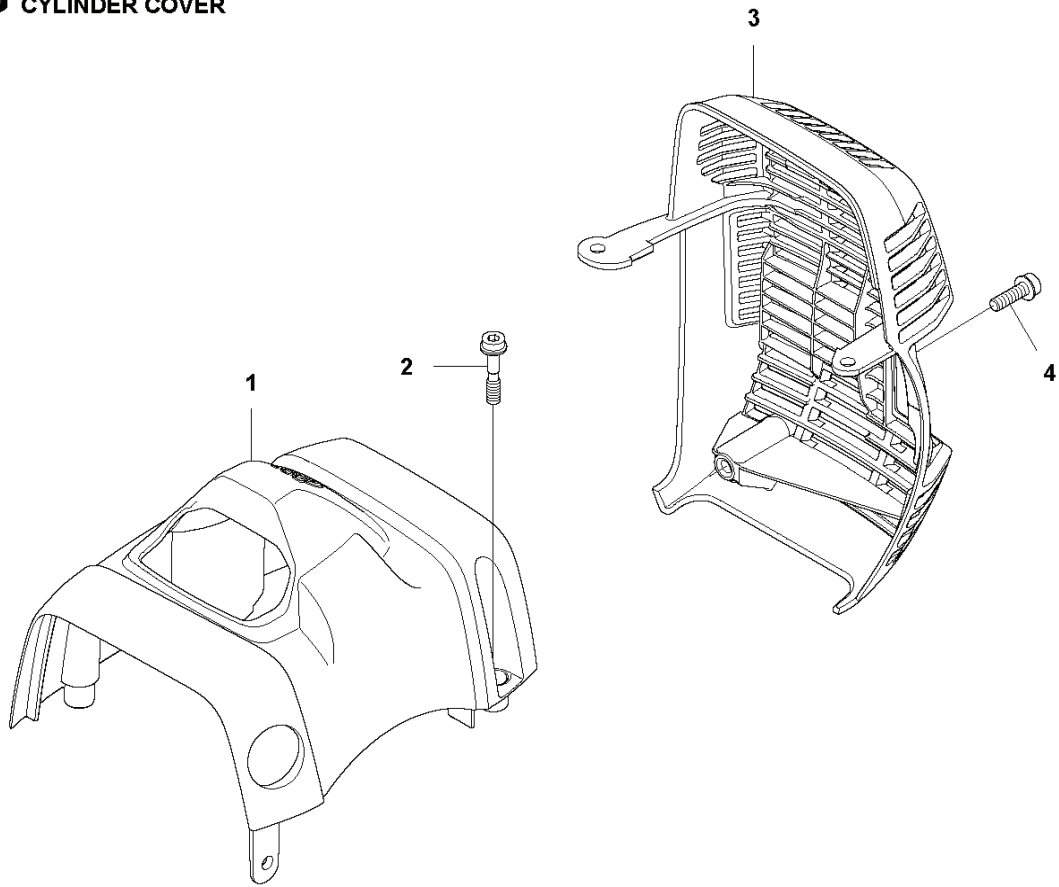
REF.	ART. NR	ARTIKELBESKRIVNING	ANMÄRKNING	KIT
1	537197213	GASHANDTAG	Thumb-operated throttle	1
2	537263401	THROTTLE TRIGGER		1
3	537283701	SPRING THROTTLE TRIG		1
4	503217520	SKRUV IHSCFT		2
5	537155301	HANDTAGSHALVA		1
6	537155601	GASSPÄRR		1
7	537199701	FJÄDER		1
8	537182401	KÅPA		1
9	537419001	BRYTARE		1
10	537155201	HANDTAGSHALVA		1
11	537263501	GASHÄVARM		1
12	537342701	FJÄDER		1
13	503217010	SCREW CCRPANT		1
15	503216674	SKRUV IHSCFT	FXT	2
16	537201601	HÅLLARE	FXT	1
17	731231405	MUTTER (HEXAGON)		1
18	537201501	HÅLLARE	FXT	1
19	503200245	SKRUV IHSCFM	FXT	1
19	503200235	SKRUV IHSCFM		1
20	503718202	BRYTARE	FXT	1
21	537172805	HANDTAG		1
22	731231405	MUTTER (HEXAGON)		1
23	537172902	FÄSTE		1
24	503200245	SKRUV IHSCFM	FXT	1
25	537227201	ELEMENT	FXT	1
26	525882002	STYRE	FXT	1
28	595303601	STYRHÅLLARE	s/n from 20173300001 up to 20181100180	1
28	596283301	STYRHÅLLARE		1
29	502203801	KNOPP		1
30	725238381	SKRUV EHHM		1
31	537227101	ELEMENT	FXT	1
32	537265101	LÅSBLECK	FXT	2
34	577000301	GASHANDTAG KPL	FX, Thumb-operated throttle	1
35	577000305	GASHANDTAG KPL	FXT, from s/n 20152500060 -	1
36	525437501	KABLAG KPL	FX	1
37	581927902	KABLAG KPL	FXT, from s/n 20152500060 -	1
39	502282101	BRICKA		1
40	588585701	GASHANDTAG KPL	FXT, up to s/n - 20152500059	1
41	588585901	KABLAG KPL	FXT, up to s/n - 20152500059	1

E2 545FXT
FUEL TANK



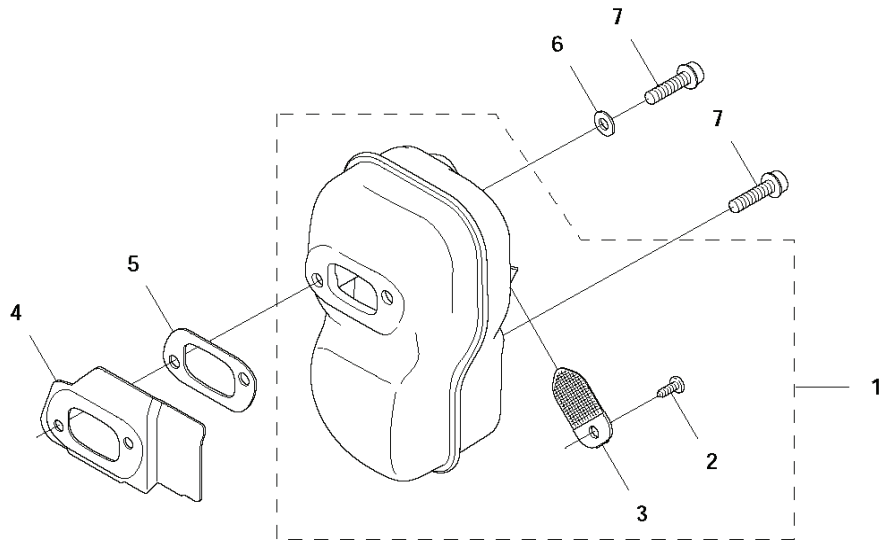
REF.	ART. NR	ARTIKELBESKRIVNING	ANMÄRKNING	KIT
1	503200216	SKRUV IHSCFM		1
2	584148101	KABLAGESKYDD	from s/n 20152500060 -	1
3	590324601	TANKLOCK KPL		1
4	537184901	O-RING		1
5	581756116	BRÄNSLESLANG		1
6	537184901	O-RING		1
7	503443201	BRÄNSLEFILTER		1
8	503230011	BRICKA		2
9	503200316	SKRUV IHSCFM		2
10	503949301	BRÄNSLETANK		1
11	503221012	MUTTER (HEXAGON)		2
12	537219901	SLANGSKYDD		1
13	503217116	SKRUV IHSCF		1
14	510208701	VIBRATIONISOLATOR		2

G 545 FX, 545 FXT, 545 RX, 545 RXT, 345 FR
CYLINDER COVER



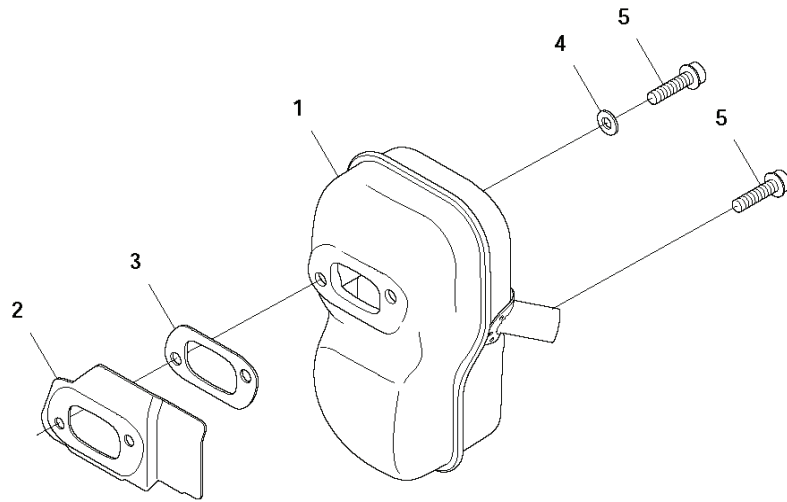
REF.	ART. NR	ARTIKELBESKRIVNING	ANMÄRKNING	KIT
1	510047501	CYLINDERKÅPA		1
2	574477004	SKRUV IHSCFMO	Captive Screw	3
3	576920001	VÄRMESKYDD		1
4	503200774	SKRUV IHSCFM		1
5	579330001	SKYDDSKÅPA		1
6	503200774	SKRUV IHSCFM		2
7	576998601	DEKAL	FX	1
8	576998602	DEKAL	FXT	1
9	576998603	DEKAL	RXT	1
10	576998604	DEKAL	RX	1
11	576998605	DEKAL	FR	1

H1 545 FX, 545 FXT, 545 RX, 545 RXT, 345 FR
MUFFLER, FF



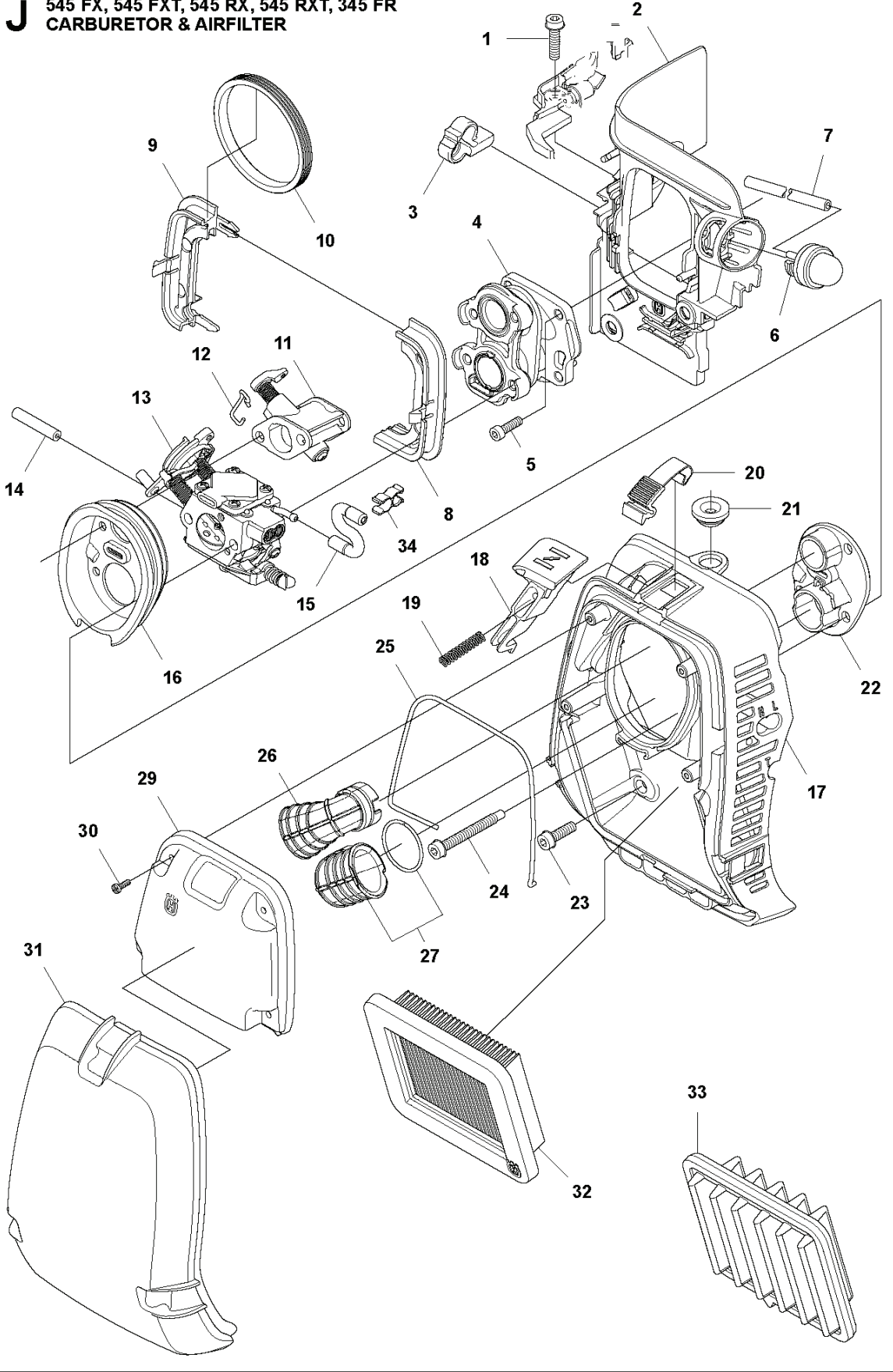
REF.	ART. NR	ARTIKELBESKRIVNING	ANMÄRKNING	KIT
1	574381106	LJUDDÄMPARSATS		1
2	724128759	SKRUV CRPANM		1
3	522609501	GNISTFÅNGARNÄT		1
4	522938701	VÄRMEAVLEDARE		1
5	522954401	PACKNING		1
6	503230402	BRICKA		1
7	503200776	SKRUV IHSCFM		3

H2 545 FX, 545 FXT, 545 RX, 545 RXT, 345 FR
MUFFLER, PIPE



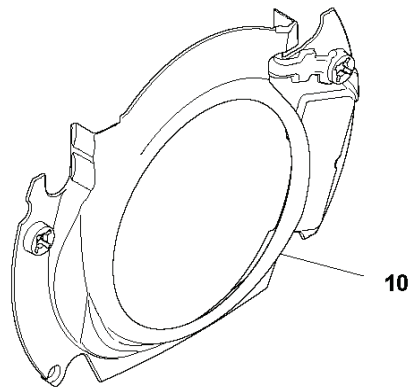
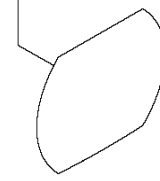
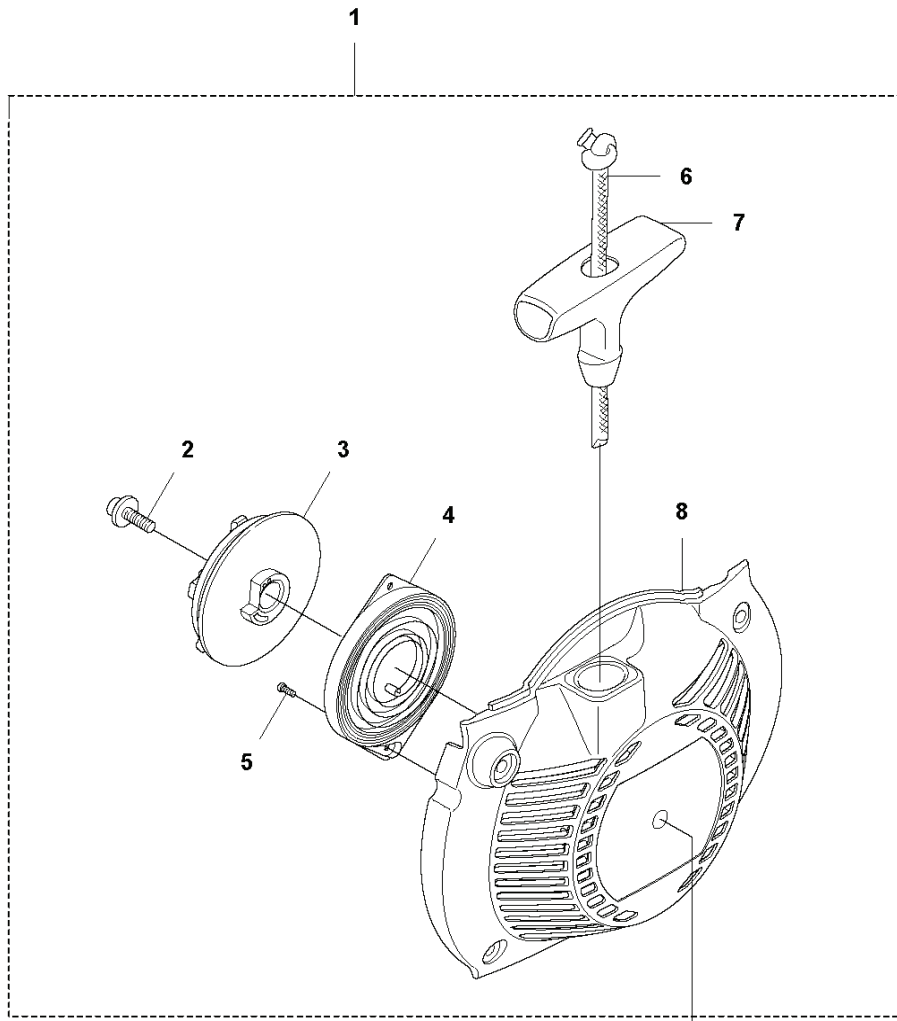
REF.	ART. NR	ARTIKELBESKRIVNING	ANMÄRKNING	KIT
1	574381105	LJUDDÄMPARSATS		1
2	522938701	VÄRMEAVLEDARE		1
3	522954401	PACKNING		1
4	503230402	BRICKA		1
5	503200776	SKRUV IHSCFM		3

J 545 FX, 545 FXT, 545 RX, 545 RXT, 345 FR
CARBURETOR & AIRFILTER



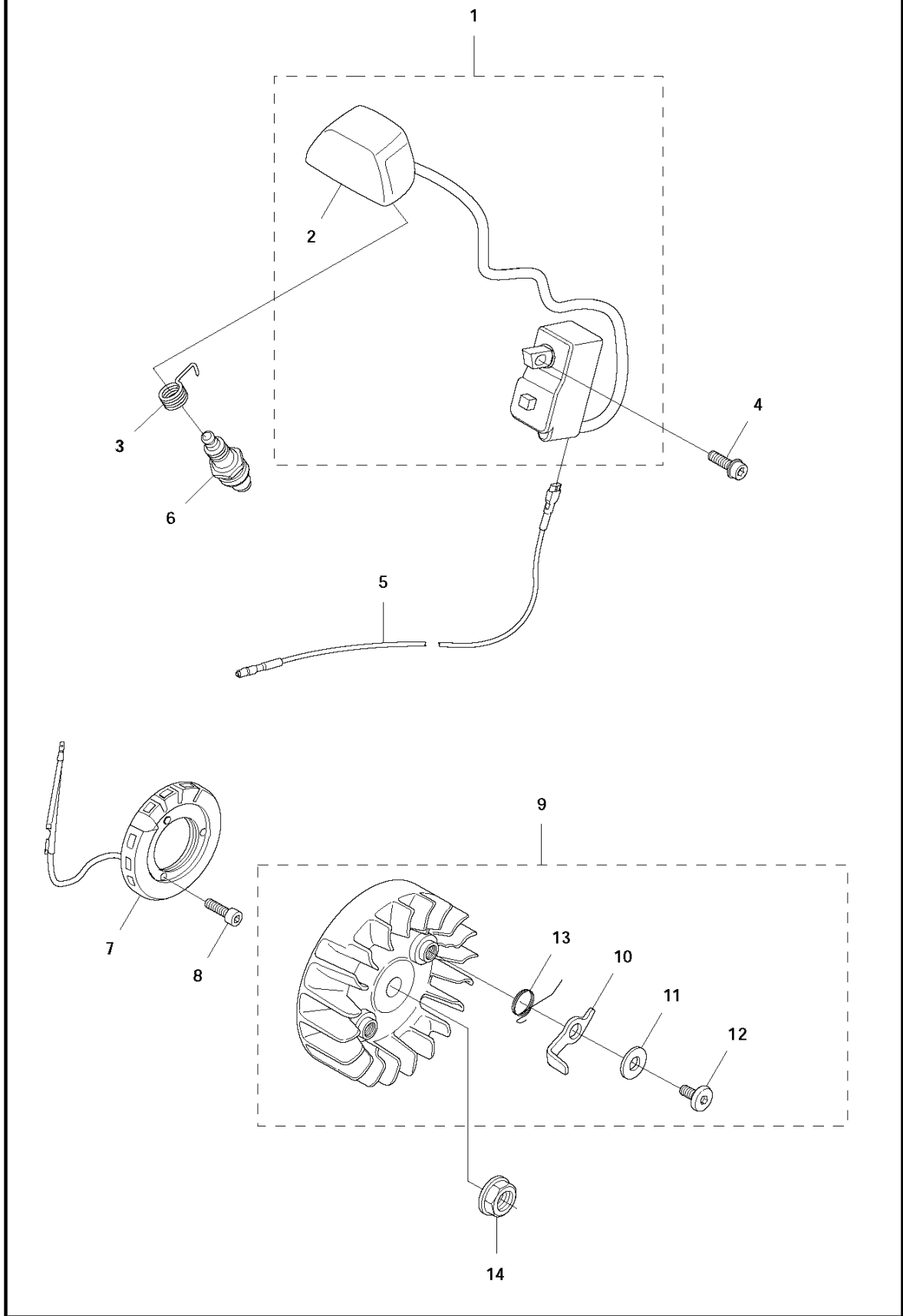
REF.	ART. NR	ARTIKELBESKRIVNING	ANMÄRKNING	KIT
1	503200776	SKRUV IHSCFM		1
2	525289201	MELLANVÄGG		1
3	575239501	GENOMFÖRING		1
4	574440301	INSUGSRÖR		1
5	503202516	SKRUV IHSCM		4
6	503936601	PURGE		1
7	537042407	BRÄNSLESLANG		1
8	576122701	RAM		1
9	576123701	RAM		1
10	576223701	SEALING RING		1
11	574297901	HUS		1
12	522543301	LÄNK		1
13	580803901	FÖRGASARE		1
14	581756143	BRÄNSLESLANG		1
15	523056801	BRÄNSLESLANG		1
16	574851201	TÄTNING		1
17	523044801	FILTERHÅLLARE KPL		1
18	522449901	CHOKEREGGLAGE		1
19	524853001	FJÄDER		1
20	503740102	SNÄPPE		3
21	537016501	STÖD		1
22	577479701	TÄCKPLATTA		1
23	503200774	SKRUV IHSCFM		2
24	537316001	SKRUV IHSCFM		4
25	503263204	O-RING		1
26	586946901	INSUGSRÖR		1
27	594028001	INSUGSRÖR KPL		1
29	575268401	TÄCKLOCK		1
30	503212910	SCREW CCRPANT		4
31	510189701	FILTERLOCK		1
32	574668003	LUFTFILTER	Paper filter (Original) from 2014 -	1
33	537410804	LUFTFILTER	Mesh 25µm, Winter Forest	1
34	580451701	KLÄMMA		1

K 545 FX, 545 FXT, 545 RX, 545 RXT, 345 FR
STARTER



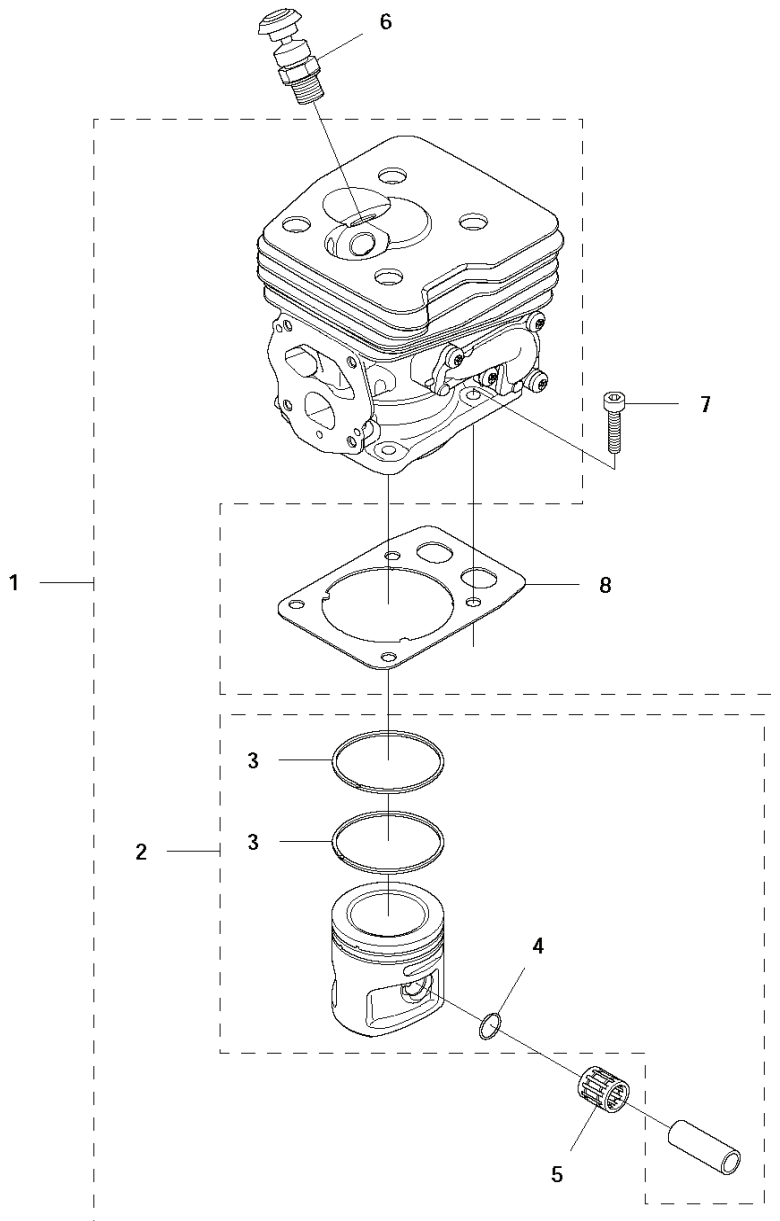
REF.	ART. NR	ARTIKELBESKRIVNING	ANMÄRKNING	KIT
1	573960801	STARTAPPARAT		1
2	503216916	SKRUV IH SCT		1
3	503957301	LINHJUL		1
4	502200601	FJADERKASSETT KPL		1
5	503212910	SCREW CCRPANT		2
6	505305125	STARTSNÖRE		1
7	537232501	STARHANDTAG		1
8	502157701	STARTAPPARAT KPL		1
9	574477004	SKRUV IH SCFMO		4
10	510205001	LUFTLEDARE		1
11	576468102	DEKAL		1

L 545 FX, 545 FXT, 545 RX, 545 RXT, 345 FR
IGNITION SYSTEM



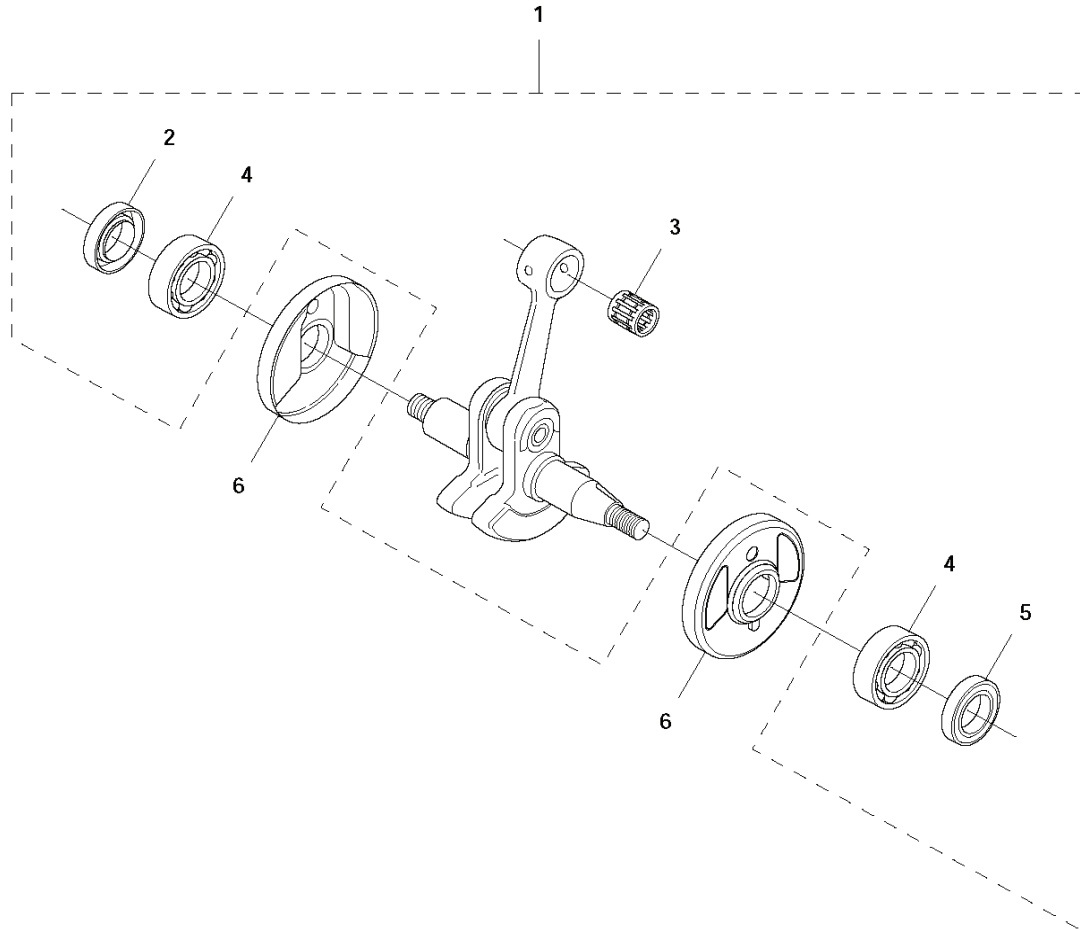
REF.	ART. NR	ARTIKELBESKRIVNING	ANMÄRKNING	KIT
1	525850002	TÄNDMODUL	FX. FXT, s/n up to – 20122300180	1
1	525850003	TÄNDMODUL	FX. FXT, s/n from 20122300181 - to 20143400090	1
1	585073904	TÄNDSYSTEM	FX. FXT, s/n from 20143400091 –	1
2	576889501	TÄNDSTIFTSSKYDD		1
3	537323801	KONTAKTFJÄDER		1
4	503200774	SKRUV IHSCFM		2
5	525858401	KORTSLUTNINGSKABEL		1
6	574519601	TÄNDSTIFT	NGK CMR6H	1
7	587059701	STATOR KPL	FXT	1
8	503216618	SKRUV IHSCCT		2
9	503953303	SVÄNGHJUL		1
10	503812401	STARTHAKE		2
11	503230042	BRICKA		2
12	501819903	SCREW		2
13	503812902	FJÄDER		2
14	503220401	MUTTER		1

M 545 FX, 545 FXT, 545 RX, 545 RXT, 345 FR
CYLINDER & PISTON



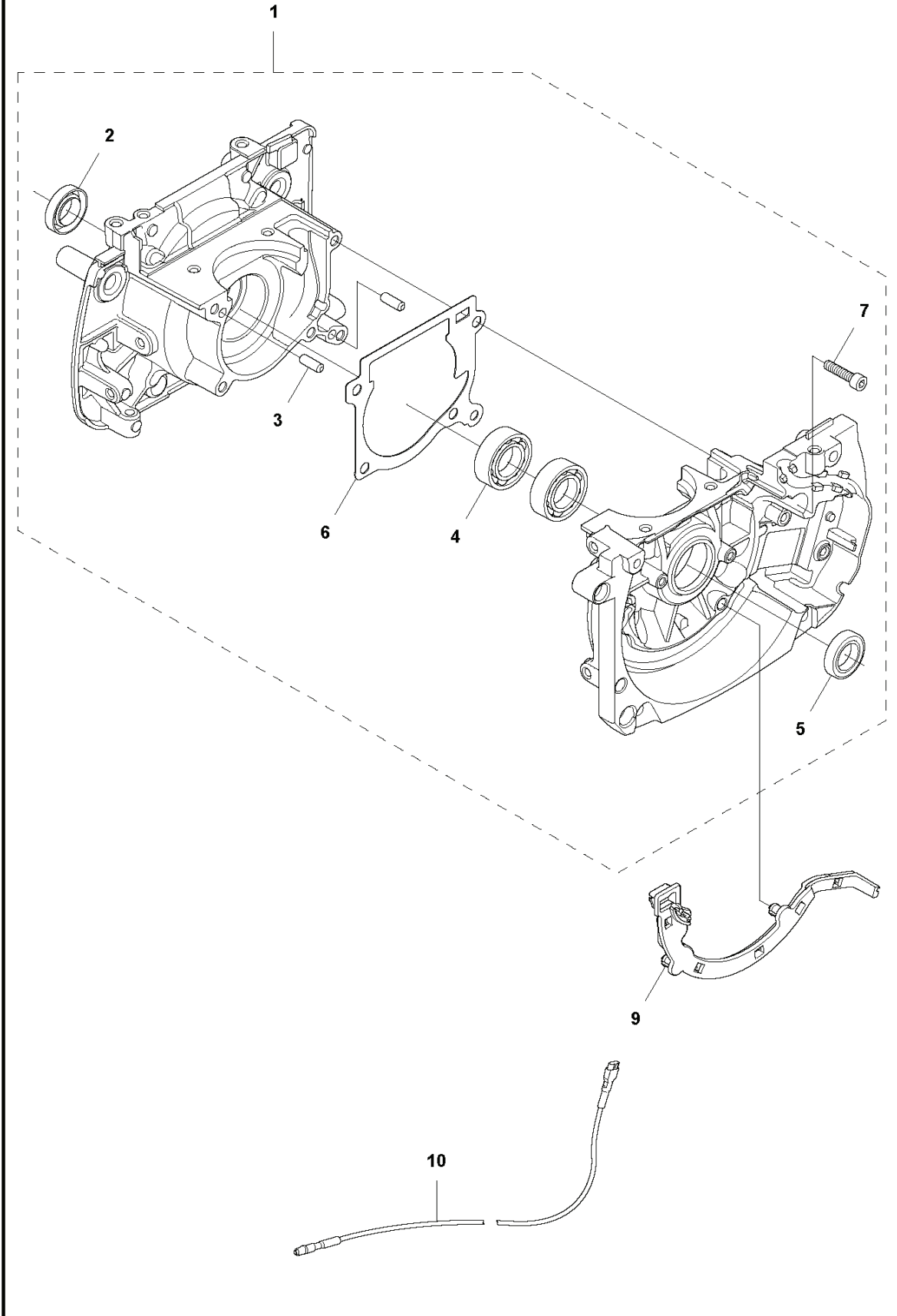
REF.	ART. NR	ARTIKELBESKRIVNING	ANMÄRKNING	KIT
1	577274902	CYLINDER KIT	s/n from 20122300181 -	1
1	577274901	CYLINDER KIT	s/n up to - 20122300180	1
2	522626302	KOLV KPL	s/n up to - 20122300180	1
2	576282702	KOLV KPL	s/n from 20163900236 -	1
2	576282704	KOLV KPL	s/n from 20122300181 up to - 20163900235	1
3	522626501	KOLVRING	s/n up to - 20122300180	2
3	576283001	KOLVRING	s/n from 20122300181 -	2
4	737441000	LÅSRING		2
5	503256301	NÄLLAGER		1
6	544200001	DEKOMPRESSIONSVENTIL		1
7	725533155	SKRUV IHSCM		4
8	587153401	PACKNING		1

N 545 FX, 545 FXT, 545 RX, 545 RXT, 345 FR
CRANK SHAFT



REF.	ART. NR	ARTIKELBESKRIVNING	ANMÄRKNING	KIT
1	577274801	CRANKSHAFT KIT		1
2	577324901	RADIALTÄTNING		1
3	503256301	NÅLLAGER		1
4	503250801	LAGER		2
5	505275719	SEALING RING		1
6	537158501	KOPP		2

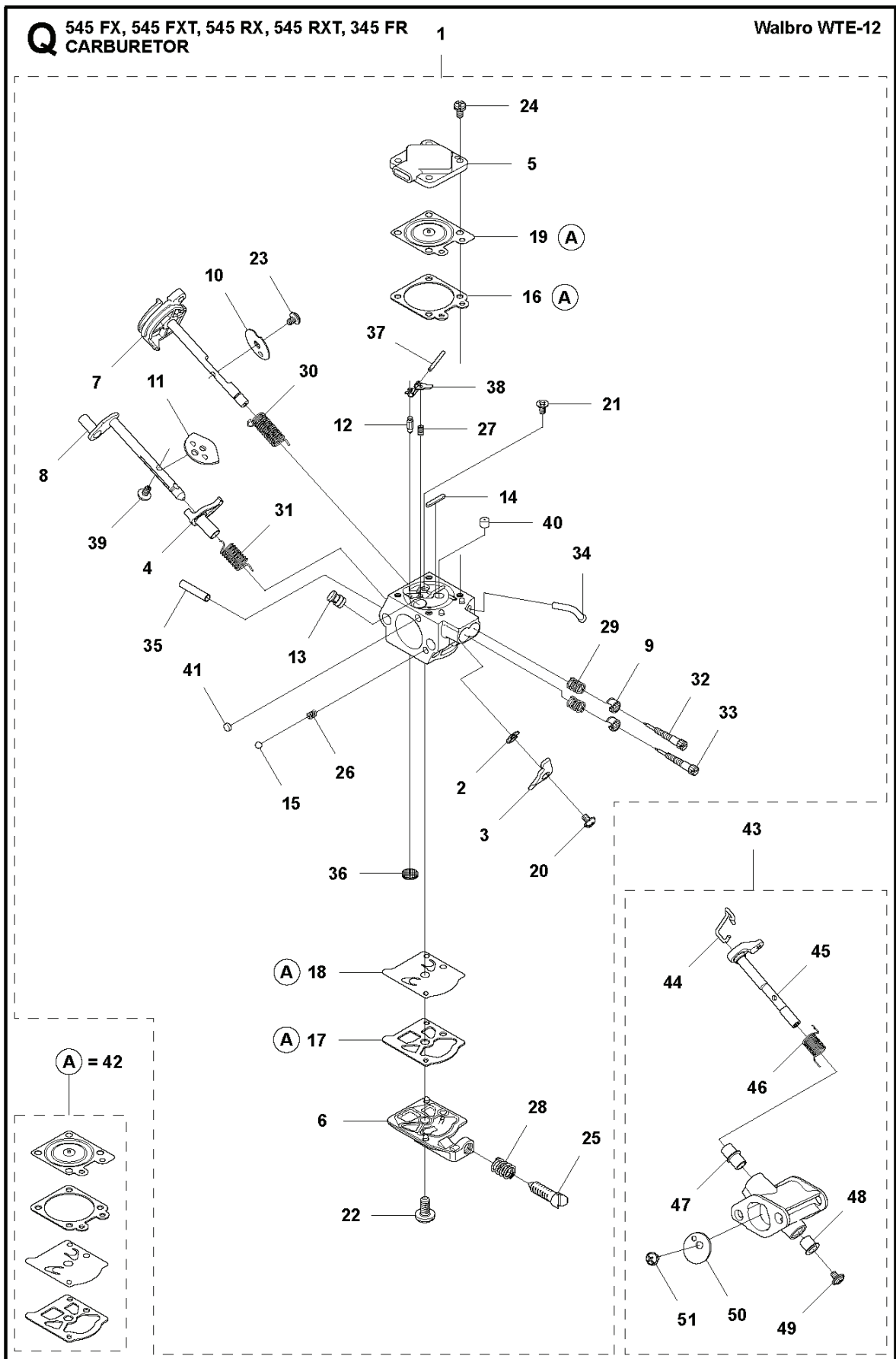
P1 545 FX, 545 FXT
CRANKCASE



REF.	ART. NR	ARTIKELBESKRIVNING	ANMÄRKNING	KIT
1	588676301	VEVHUS KPL		1
2	577324901	RADIALTÄTNING		1
3	720130710	CYLINDRISK PINNE	s/n up to - 20132699999	2
3	593806001	STYRHYLSA	s/n from 20132700001 -	2
4	503250801	LAGER		2
5	505275719	SEALING RING		1
6	510241101	PACKNING	s/n up to - 20132699999	1
6	584469601	PACKNING	s/n 20132700001 - 20151601100	1
6	593777501	PACKNING	s/n from 20151601101 -	1
7	503200230	SKRUV IHSCFM		5
9	510179901	KABELHÄLLARE		1
10	525858401	KORTSLUTNINGSKABEL		1

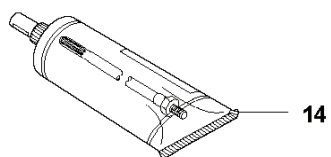
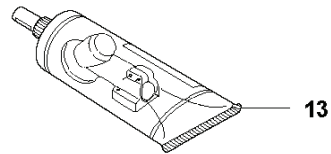
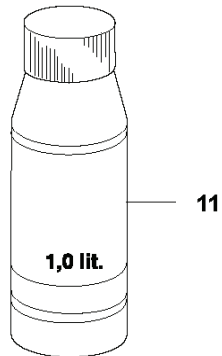
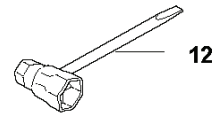
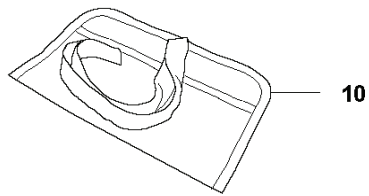
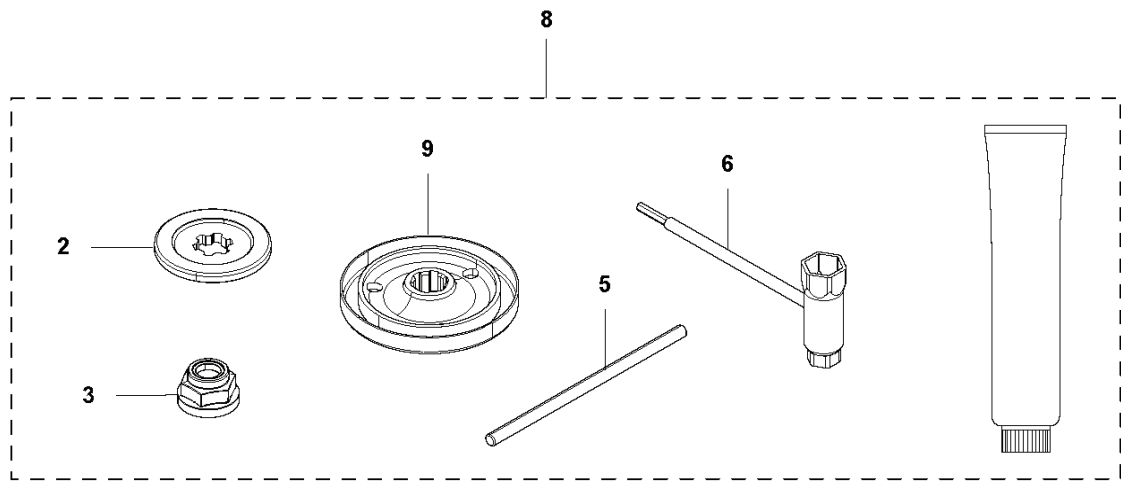
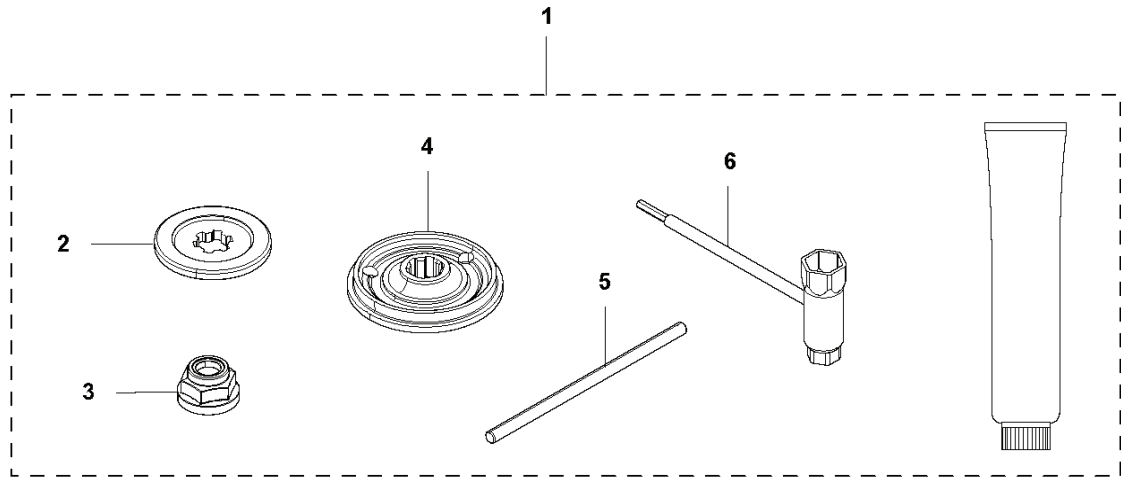
Q 545 FX, 545 FXT, 545 RX, 545 RXT, 345 FR
CARBURETOR

Walbro WTE-12



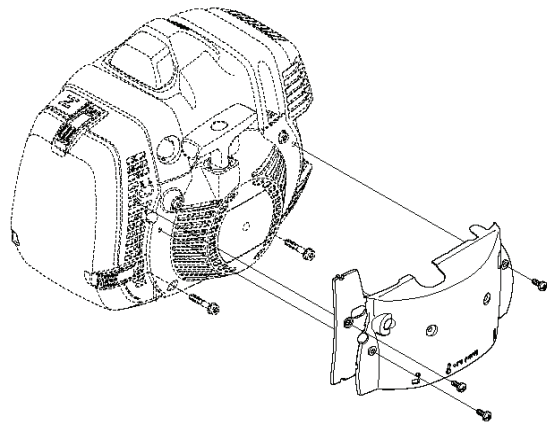
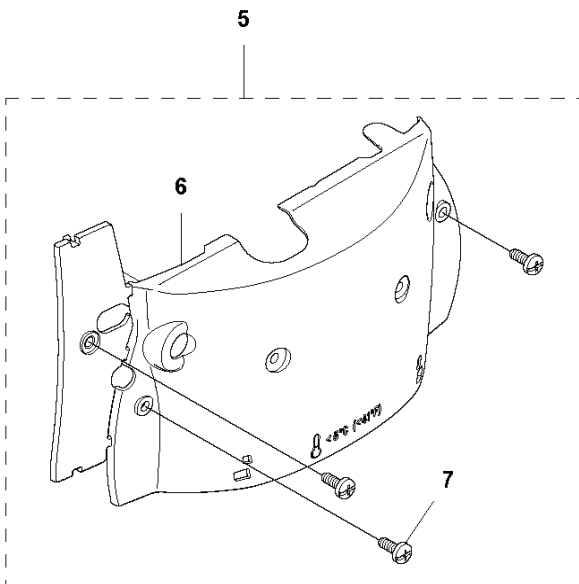
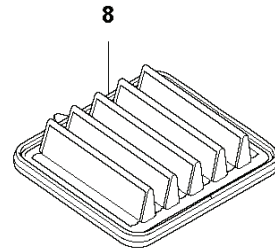
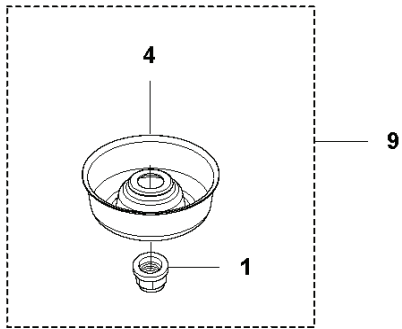
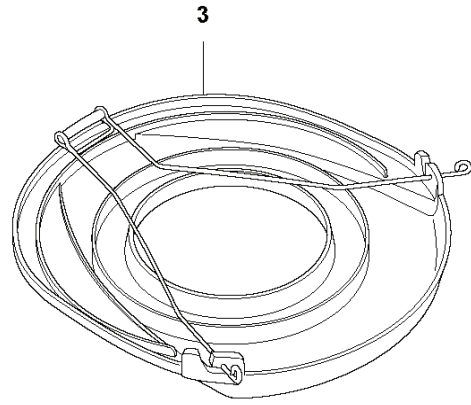
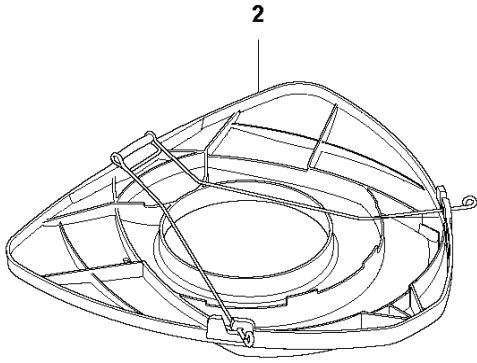
REF.	ART. NR	ARTIKELBESKRIVNING	ANMÄRKNING	KIT
1	574329101	FÖRGASARE	Walbro WTE 12	1
2	505316736	RING		1
3	575463701	HÄVARM		1
4	544177701	HÄVARM		1
5	574358101	KÅPA		1
6	503584301	KÅPA		1
7	577016701	AXEL KPL		1
8	544044001	AXEL		1
9	544970801	LIMITER CAP		2
10	503935101	VENTIL		1
11	537109601	VENTIL		1
12	503563401	NÄLVENTIL		1
13	502846801	NOZZLE ASSY		1
14	502846901	PLUGG		1
15	501468501	KULA		1
16	504350906	PACKNING		1
17	504130906	PACKNING		1
18	577016601	MEMBRAN		1
19	576684501	DIAPHRAGM ASSY		1
20	501468701	SCREW		1
21	502847101	SCREW		1
22	501466901	SCREW		1
23	537003401	SCREW		1
24	537003101	SCREW		4
25	537408201	SCREW		1
26	501468401	FJÄDER		1
27	501795901	FJÄDER		1
28	501667801	FJÄDER		1
29	525755401	FJÄDER		2
30	544177601	FJÄDER		1
31	544971101	FJÄDER		1
32	502847201	NÄL		1
33	502847301	NÄL		1
34	577016801	FITTING		1
35	544971601	FITTING		1
36	501666101	NÄT		1
37	505520125	TAPP		1
38	502847401	HÄVARM		1
39	544111501	SCREW		1
40	505426901	JET		1
41	503574301	PLUGG		1
42	515999601	PACKNINGSSATS		1
43	574297901	HUS		1
44	522543301	LÄNK		1
45	574323901	AXEL		1
46	544971801	FJÄDER		1
47	501021901	BUSHING		1
48	501022001	BUSHING		1
49	503515501	SCREW		1
50	522543501	VENTIL		1
51	537003401	SCREW		1

R1 545 FX, 545 FXT, 545 RX, 545 RXT, 345 FR
ACCESSORIES



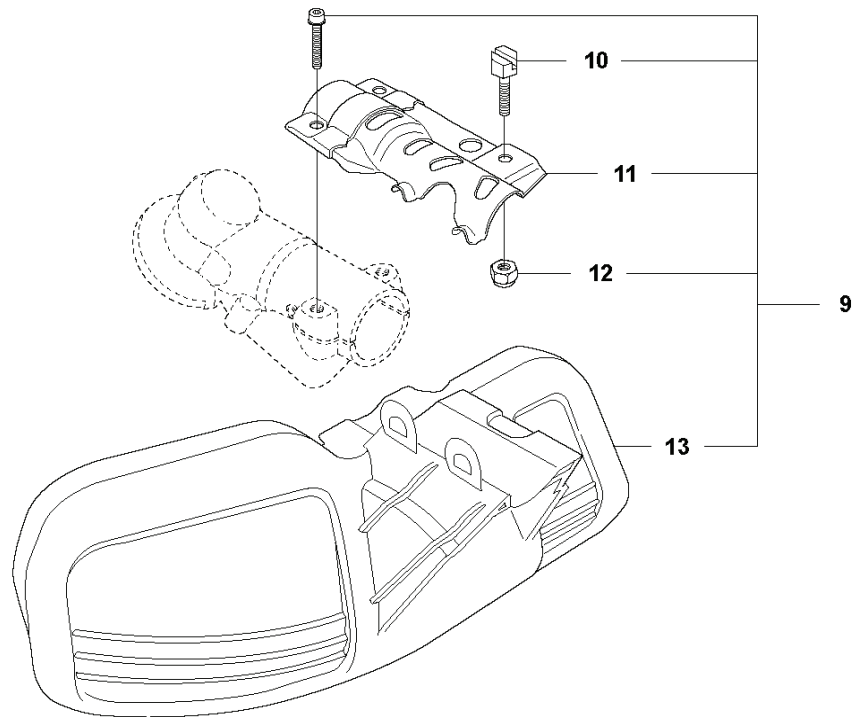
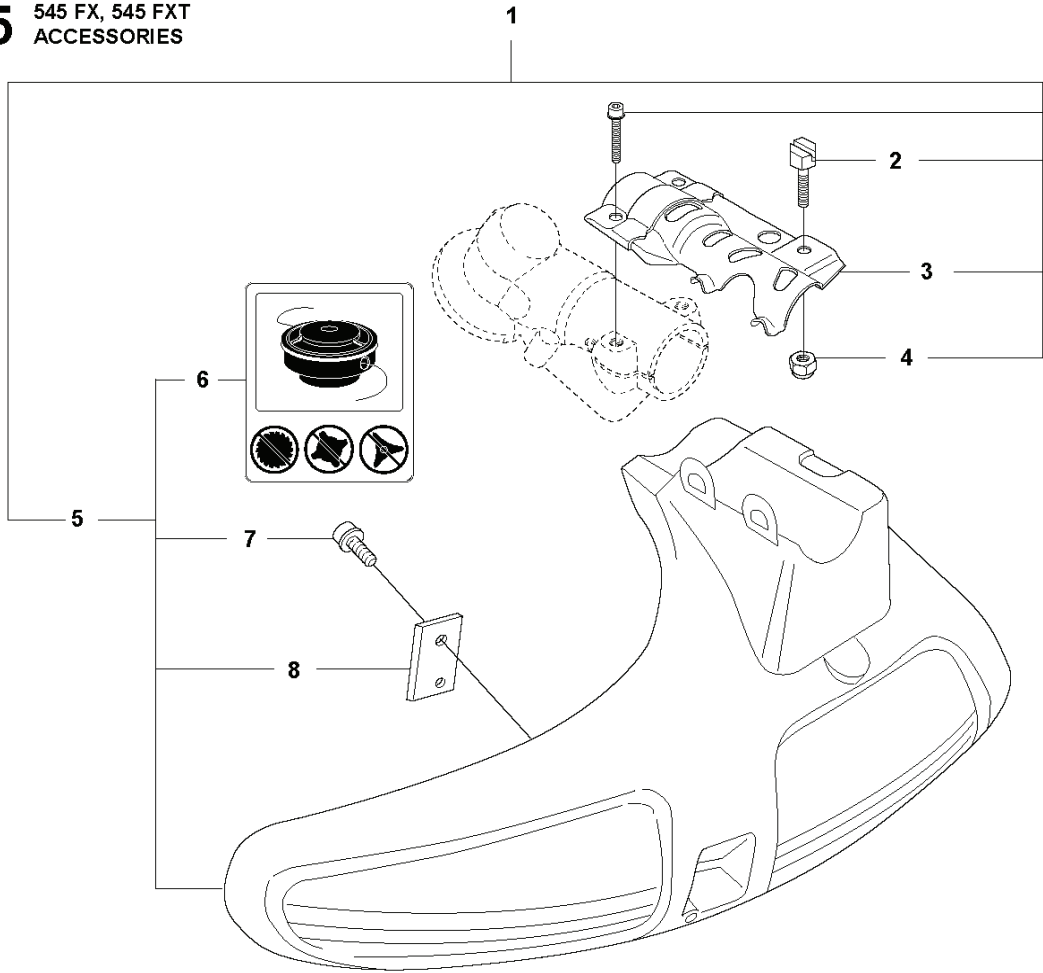
REF.	ART. NR	ARTIKELBESKRIVNING	ANMÄRKNING	KIT
1	502216024	TILLBEHÖRSPÅSE	545FX, 545FXT	1
2	537343502	STÖDFLÄNS		1
3	502291101	MUTTER KLINGA		1
4	544197801	MEDBRINGARE		1
5	502285901	STOPP		1
6	537362102	KOMBINYCKEL		1
8	502216027	TILLBEHÖRSPÅSE	545RX, 545RXT, 345FR	1
9	537351402	MEDBRINGARE		1
10	501192201	VERKTYG		1
11	531009248	FILTEROLJA		1
12	501691702	KOMBINYCKEL		1
13	503976401	FETT		1
14	503801701	FETT		1

R4 545 F, 545 FX, 545 FXT, 545 RX, 545 RXT, 545 FR, 345 FR
ACCESSORIES



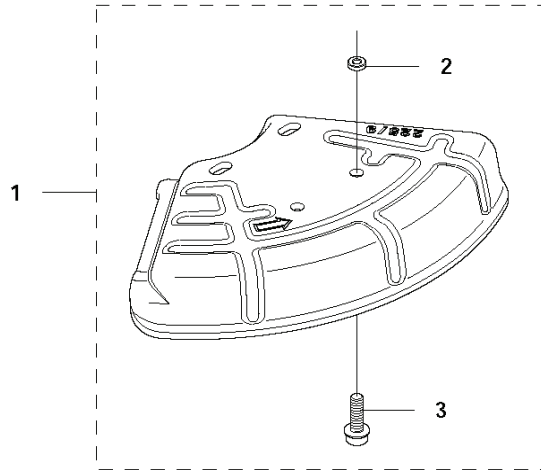
REF.	ART. NR	ARTIKELBESKRIVNING	ANMÄRKNING	KIT
1	502291101	MUTTER KLINGA		1
2	544359101	TRANSPORTSKYDD	300-350 mm, Transport guard	1
3	537312901	TRANSPORTSKYDD	200-275 mm, Transport guard	1
4	544380201	STÖDKOPP		1
5	577043901	VINTERSATS		1
6	522550901	VINTERSKYDD		1
7	503217010	SCREW CCRPANT		3
8	537410804	LUFTFILTER	Mesh 25µm, Winter Forest	1
9	535334401	STÖDKOPP		1

R5 545 FX, 545 FXT
ACCESSORIES



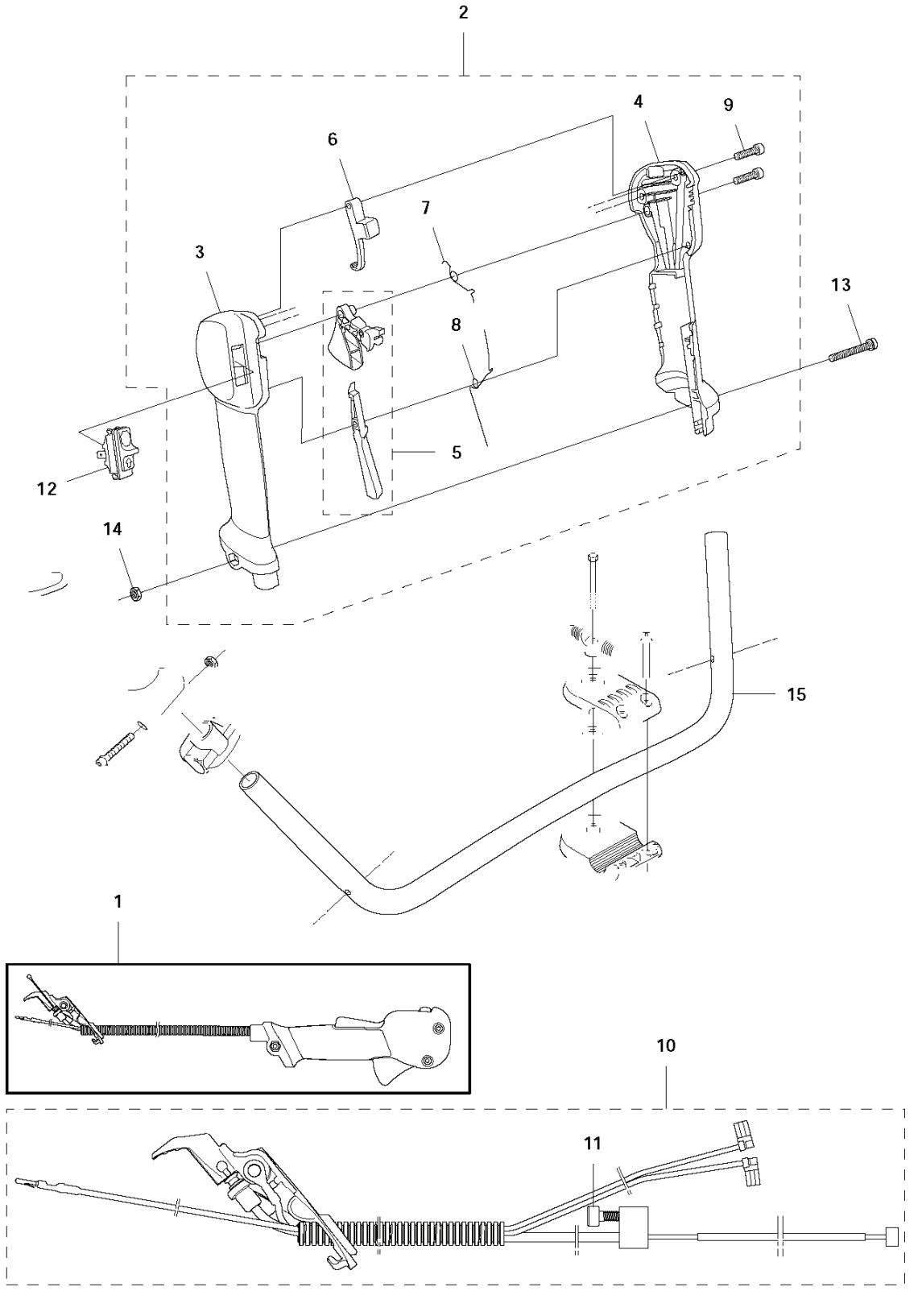
REF.	ART. NR	ARTIKELBESKRIVNING	ANMÄRKNING	KIT
1	537297301	TRIMSKYDD KPL		1
2	537189501	SCREW		1
3	537230301	TILLSATSPLÅT		1
4	732211601	LOCK NUT		1
5	503954302	TRIMSKYDD		1
6	503742901	DEKAL		1
7	503210716	SKRUV IHSCT		1
8	537285301	KNIV		1
9	537297401	KLINGSKYDD		1
10	537189501	SCREW		1
11	537230301	TILLSATSPLÅT		1
12	732211601	LOCK NUT		1
13	537288501	KLINGSKYDD		1

R6 545 FX, 545 FXT
ACCESSORIES



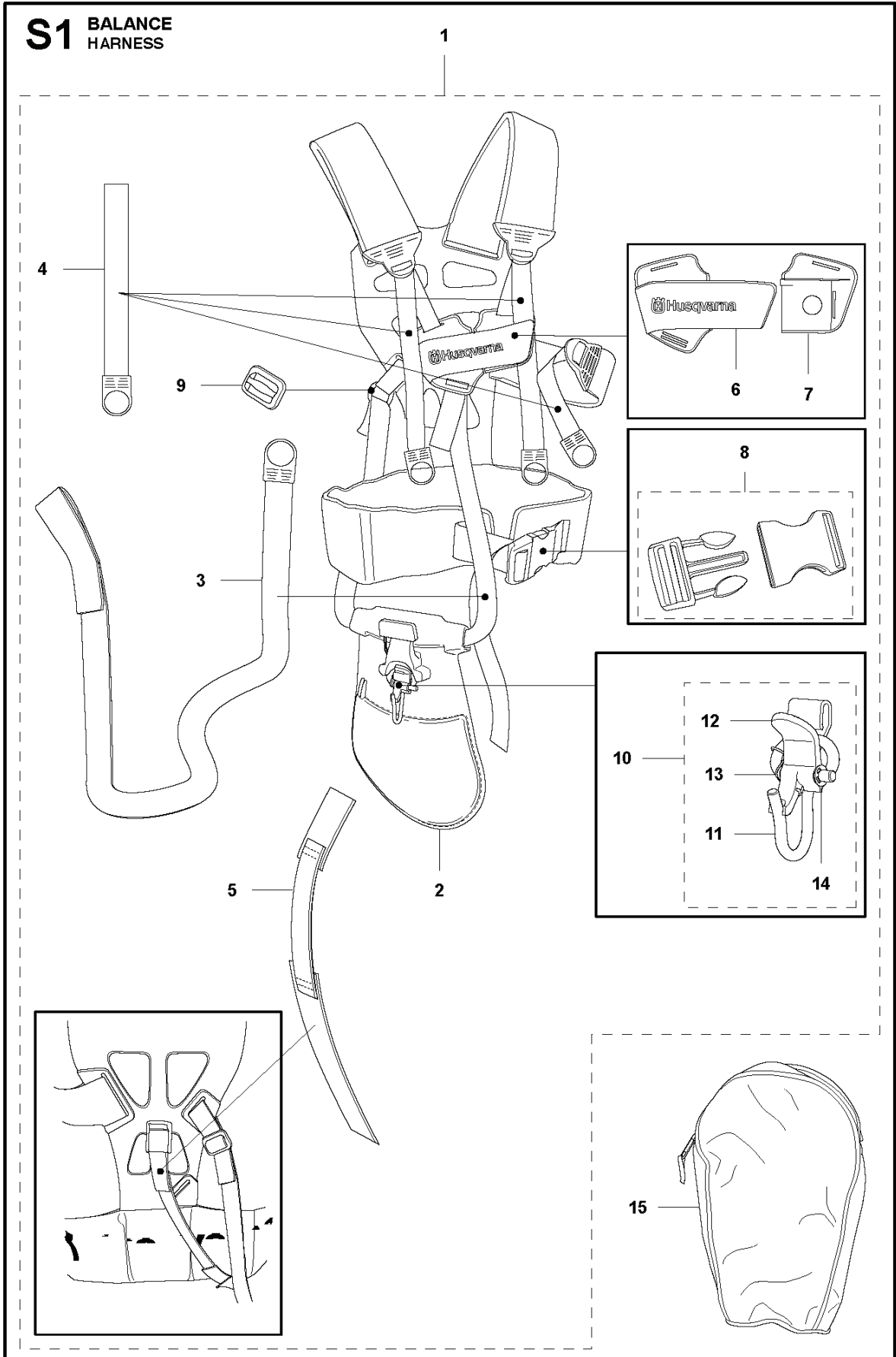
REF.	ART. NR	ARTIKELBESKRIVNING	ANMÄRKNING	KIT
1	574506702	SAW BLADE GUARD	225 mm Sawblade guard	1
1	574532601	KLINGSKYDD	200 mm Sawblade guard	1
2	574039501	LOCK NUT		1
3	503200316	SKRUV IHSCFM		1

R9 545 FX, 545 FXT
ACCESSORIES



REF.	ART. NR	ARTIKELBESKRIVNING	ANMÄRKNING	KIT
1	577071902	GASHANDTAG KPL	Index finger-operated throttle	1
2	504209804	GASHANDTAG KPL	Index finger-operated throttle	1
3	537180711	HANDTAGSHALVA		1
4	537180811	HANDTAGSHALVA		1
5	506497701	GASREGLAGE		1
6	537160701	GASSPÄRR		1
7	537174201	FJÄDER		1
8	537174301	FJÄDER		1
9	503216674	SKRUV IH SCT		2
10	525419802	KABLAGE KPL		1
11	503216616	SKRUV IH SCT		1
12	537419001	BRYTARE		1
13	503200782	SKRUV IH SCFM		1
14	503221013	MUTTER (HEXAGON)		1
15	505433303	HANDLEBAR		1

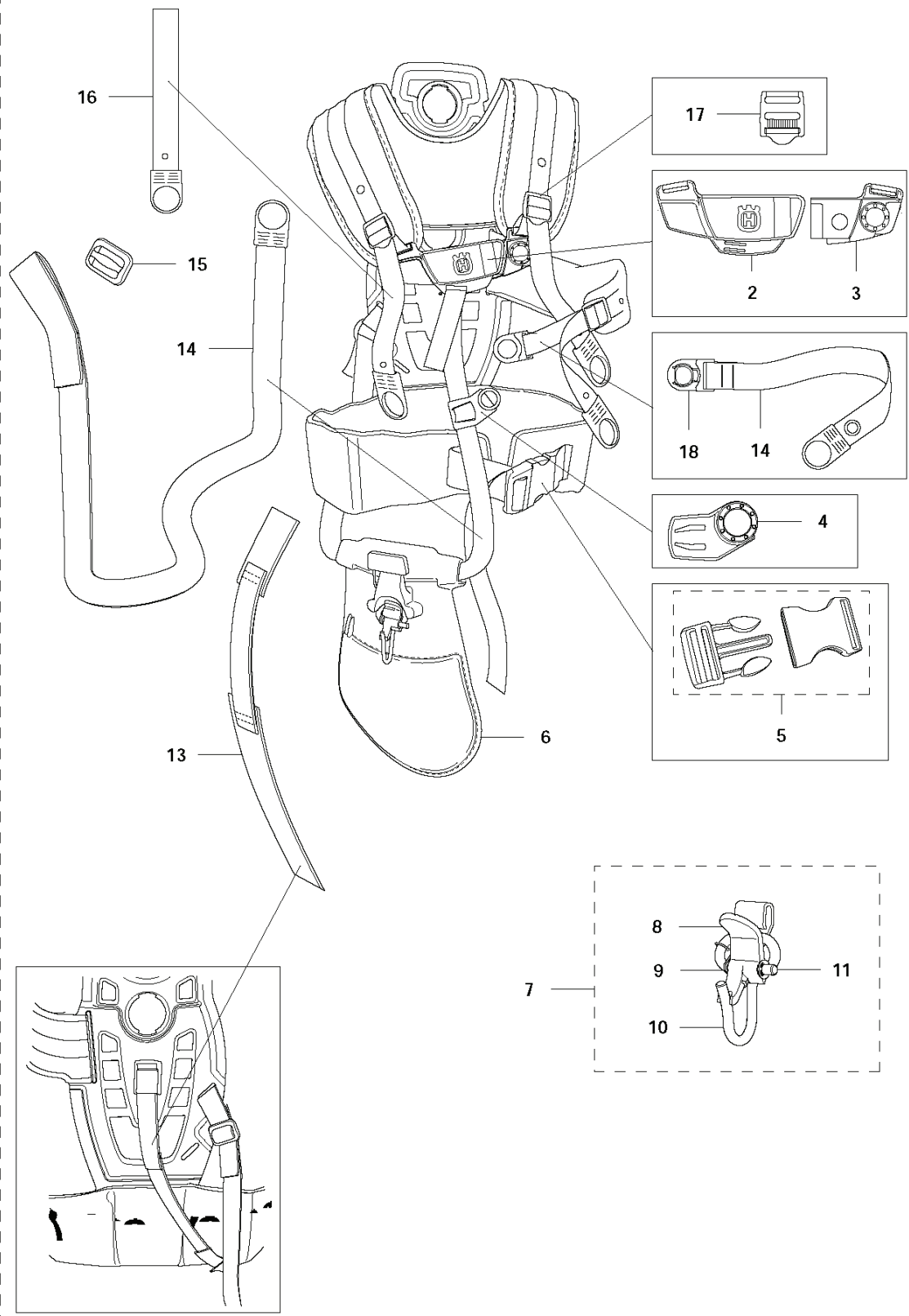
S1 BALANCE HARNESS



REF.	ART. NR	ARTIKELBESKRIVNING	ANMÄRKNING	KIT
1	504045201	SELE		1
1	505406201	SELE	US	1
2	544901701	HÖFTPUTA		1
3	503996103	BAND		1
4	503996101	BAND		3
5	537153501	SPÄNNBAND		1
6	537288401	SPÄNNE		1
7	537288301	SPÄNNE		1
8	537331501	SPÄNNE		1
9	537113501	HÅLLARE		1
10	544960702	UPPHÅNGNINGSKROK		1
11	502022902	KROK		1
12	502023002	LÅS		1
13	586341001	FJÄDER		1
14	735310920	SPÄRRYTARE		1
15	537306601	VÅSKA	Triobalance Tool bag	1

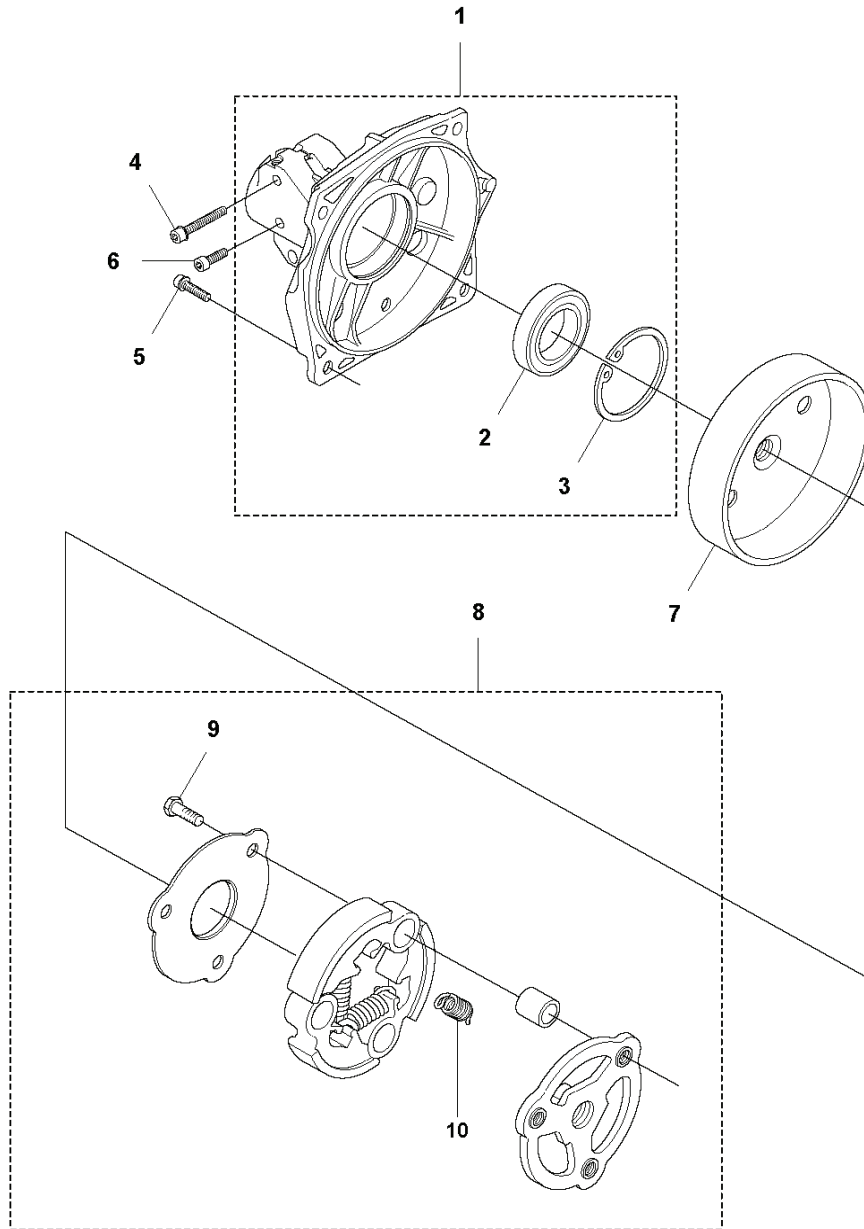
S2 BALANCE XT
HARNESS

1



REF.	ART. NR	ARTIKELBESKRIVNING	ANMÄRKNING	KIT
1	505204201	SELE		1
2	504545201	SPÄNNE	US	1
3	504545101	SPÄNNE		3
4	504637501	SNÄPPE		1
5	537331501	SPÄNNE		1
6	544901701	HÖFTPUTA		1
7	544960702	UPPHÅNGNINGSKROK		1
8	502023002	LÅS		1
9	586341001	FJÄDER		1
10	502022902	KROK		1
11	735310920	SPÄRRYTARE		1
13	537153501	SPÄNNBAND		1
14	503996104	BAND		1
15	537113501	HÅLLARE		1
16	503996107	BAND		1
17	505444601	SPÄNNE		1
18	504637401	SNÄPPE		1

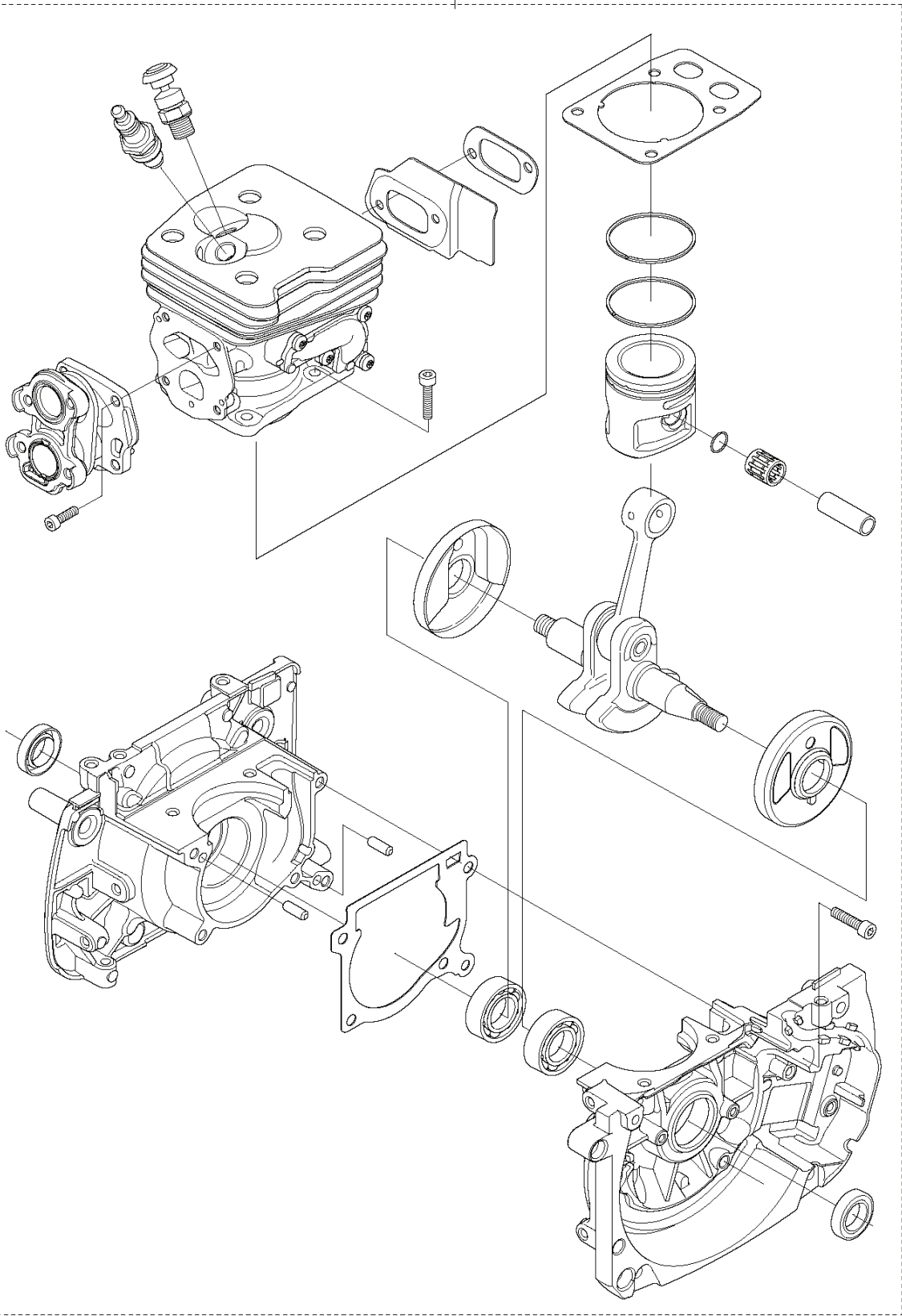
F 545 FX, 545 FXT, 545 RX, 545 RXT, 345 FR
CLUTCH



REF.	ART. NR	ARTIKELBESKRIVNING	ANMÄRKNING	KIT
1	503954105	KOPPLINGSKÅPA	from s/n 20194300361 - . For older products use kit 5978421-03	1
2	738220219	KULLAGER		1
3	735313310	SPÄRRING		1
4	503200230	SKRUV IHSCFM		2
5	503200220	SKRUV IHSCFM		4
6	503200770	SKRUV IHSCFM	from s/n 20194300361 -	1
6	503202001	SKRUV IHSCM	up to s/n - 20194300360.	1
7	544900701	KOPPLINGSTRUMMA KPL		1
8	594512301	KOPPLING KPL		1
9	503201802	SKRUV EHHM		3
10	505435302	KOPPLINGSFJÄDER		3

T 545 FX, 545 FXT, 545 RX, 545 RXT, 345FR
SHORT BLOCK

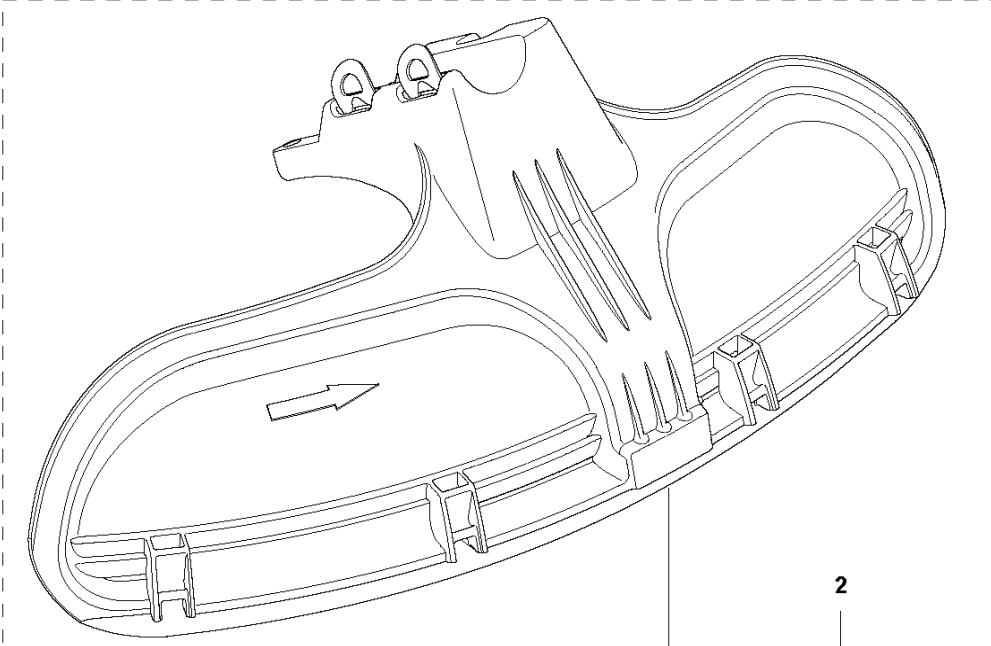
1



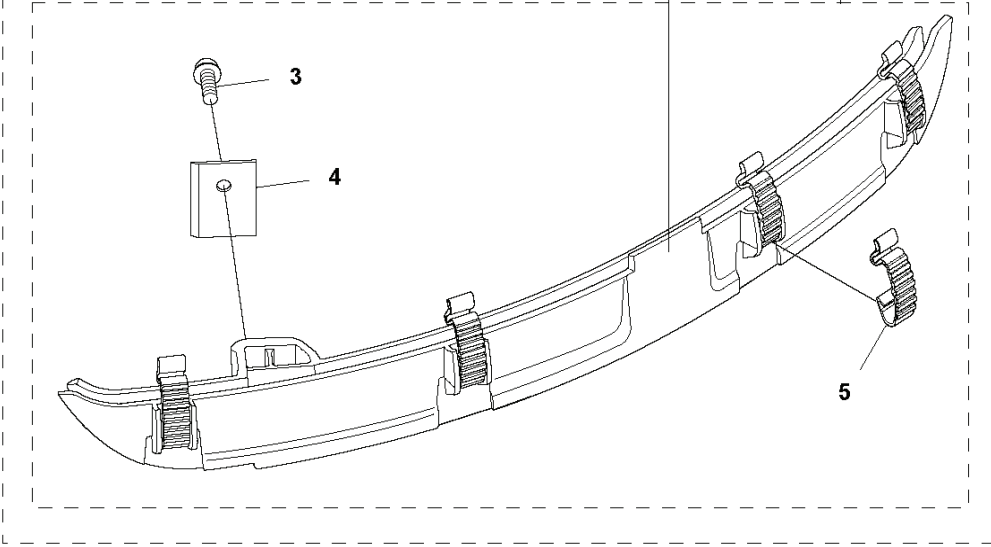
REF.	ART. NR	ARTIKELBESKRIVNING	ANMÄRKNING	KIT
1	585451501	VEVHUSSYSTEM		1

R3 545FX, 545FXT
ACCESSORIES

1



2



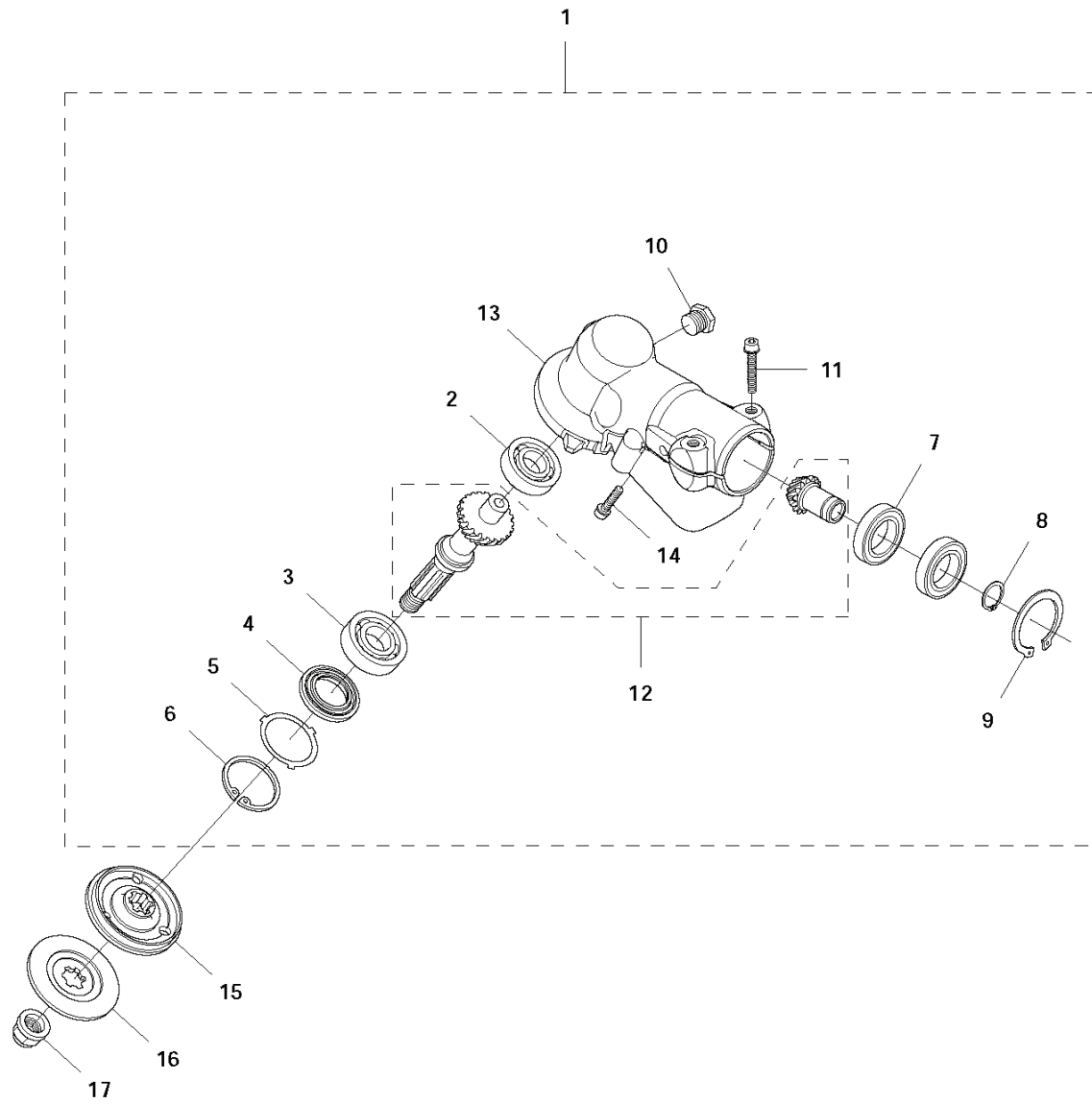
3

4

5

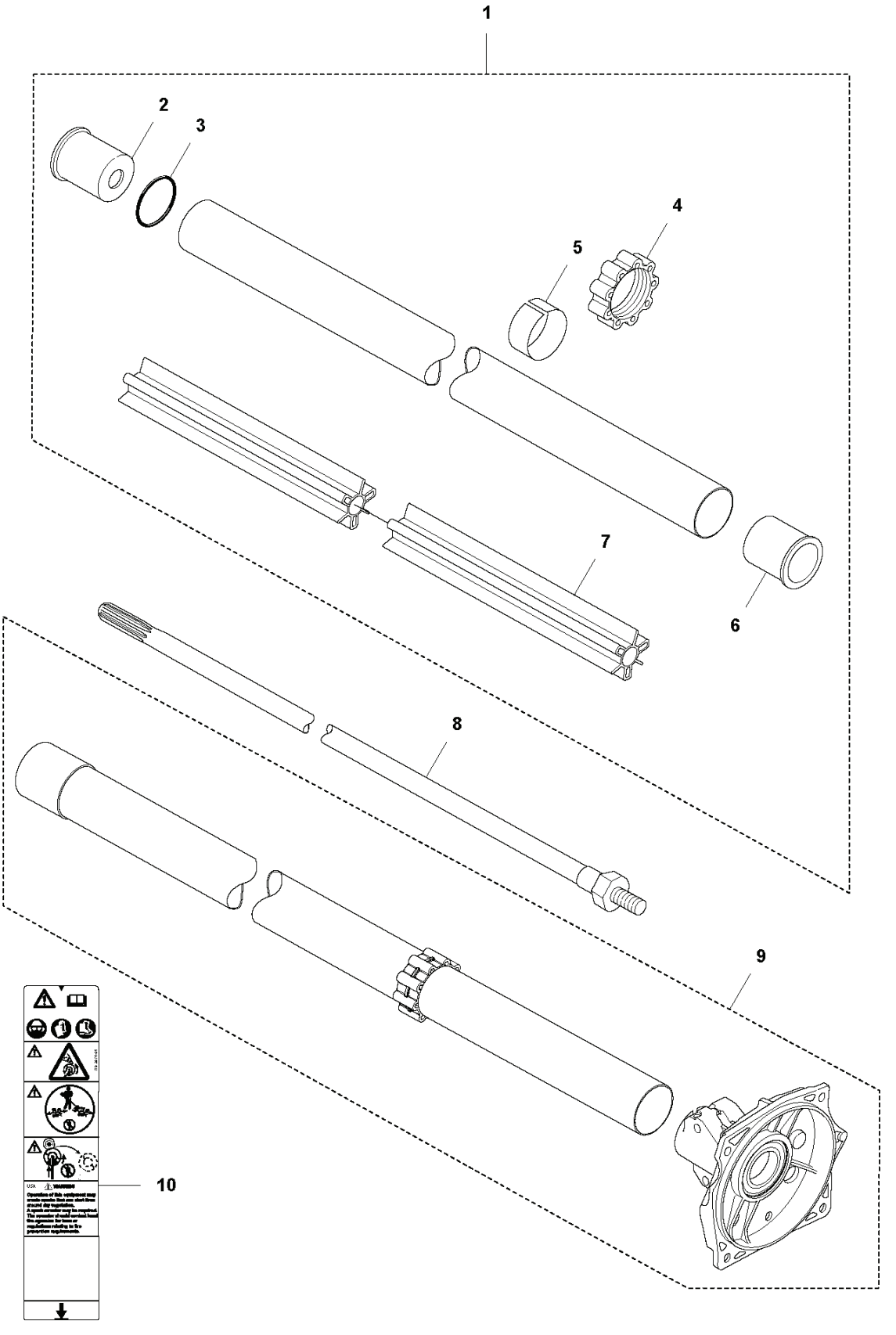
REF.	ART. NR	ARTIKELBESKRIVNING	ANMÄRKNING	KIT
1	544464301	KOMBINATIONSSKYDD		1
2	544464401	KOMBINATIONSSKYDD		1
3	503217572	SKRUV IHSCFT		1
4	503798802	KNIV		1
5	537387201	SNÄPPE		1

A2 545 FX, 545 FXT
BEVEL GEAR



REF.	ART. NR	ARTIKELBESKRIVNING	ANMÄRKNING	KIT
1	588163301	VÄXEL KPL		1
2	738210110	KULLAGER		1
3	503250801	LAGER		1
4	503261701	TÄTNING		1
5	503758901	TÄCKBRICKA		1
6	735313310	SPÄRRING		1
7	738218712	KULLAGER		2
8	735311700	SPÄRRING		1
9	735313110	SPÄRRING		1
10	503201501	SCREW		1
11	503200225	SKRUV IHSCFM		2
12	587977601	VÄXEL		1
13	502297901	VÄXELHUS		1
14	503200316	SKRUV IHSCFM		4
15	544197801	MEDBRINGARE		1
16	537343502	STÖDFLÄNS		1
17	502291101	MUTTER KLINGA		1

B 545 FX, 545 FXT, 545 RX, 545 RXT, 345FR
SHAFT



10
 ATTENTION
 Attention: This equipment may
 be used in a hazardous
 environment. A qualified
 technician must inspect the
 equipment before use.
 The operator must wear
 appropriate safety gear.
 See the operator's manual
 for more information.
 ↓

REF.	ART. NR	ARTIKELBESKRIVNING	ANMÄRKNING	KIT
1	586262614	TUBE ASSY	from s/n 20194300361 - . For older products use kit 5978421-03	1
2	544029401	DISTANSBRICKA	FR, FX, FXT	1
3	506110301	O-RING		1
4	537309801	VIBRATIONISOLATOR		1
5	537309702	TEJP		1
6	544029401	DISTANSBRICKA	FR, FX, FXT	1
7	523018801	LAGRINGSAXEL	FX, FXT, RX	1
8	503955401	DRIVAXEL	FX, FXT	1
9	597842103	KOPPLINGSKÅPA KPL	up to s/n - 20194300360.	1
10	589295101	DEKAL		1